

FATCA – Descarga de los errores remitidos por el IRS





18/10/2021

Control de versiones	3
Referencias Documentales.....	3
Glosario de términos.....	3
Introducción.	4
Descarga por Servicio Web.....	4
Para obtener cada mensaje la Entidad Financiera tendrá que realizar una segunda petición, indicando el mensaje que se quiere descargar.....	5
Definición de campos de entrada del WS.....	5
Definición de mensajes de salida.	5
Estructura del fichero XML:.....	6
Definición de campos del XML encapsulado en el mensaje que contiene el desglose de errores.....	6
Descarga Manual.	7

Control de versiones

Ver.	Fecha	Estado	Cambios
1.0	13/09/2016	Publicado	
2.0	18/10/2021	Modificado	-
			-

Referencias Documentales

Referencia	Documento
 ListaDecV4.wSDL	Fichero WSDL, de la bandeja de entrada. Se puede descargar de la ruta: https://www2.agenciatributaria.gob.es/static_files/common/internet/dep/aduanas/ws.html
 ListaDecV4Ent.xsd	Fichero XSD de entrada de la bandeja de entrada. Se puede descargar de la ruta: https://www2.agenciatributaria.gob.es/static_files/common/internet/dep/aduanas/ws.html
 ListaDecV4Sal.xsd	Fichero XSD de salida de la bandeja de entrada. Se puede descargar de la ruta: https://www2.agenciatributaria.gob.es/static_files/common/internet/dep/aduanas/ws.html
 BandejaEntrada.pdf	Documento descripción bandeja de Entrada Se puede descargar de la ruta: https://www2.agenciatributaria.gob.es/static_files/common/internet/dep/aduanas/ws.html
 ARESErroresFATCAV 1.wSDL	Fichero WSDL de la descarga de errores trasladados. Archivo incluido en el ZIP: https://sede.agenciatributaria.gob.es/static_files/Sede/Procedimiento_ayuda/GI38/Ayuda/WS_consulta_errores_290.zip
 ARESErroresFATCAV 1Sal.xsd	Fichero XSD del desglose de los errores trasladados. Archivo incluido en el ZIP: https://sede.agenciatributaria.gob.es/static_files/Sede/Procedimiento_ayuda/GI38/Ayuda/WS_consulta_errores_290.zip
 ARESErroresFATCAV 1Sal Ejemplo.xml	Prototipo de XML con el desglose de los errores trasladados. Se puede descargar de la ruta: https://sede.agenciatributaria.gob.es/static_files/Sede/Procedimiento_ayuda/GI38/Ayuda/ARESErroresFATCAV1Sal%20Ejemplo.xml
 fatcareportsicmnoti ficationxmlschemause	Definición del esquema XML usado por el IRS en las notificaciones FATCA. El apartado 3.7.2 contiene la definición de los nodos asociados a los errores que se notifican.

Glosario de términos.

Término	Definición
IRS	Internal Revenue Service (Administración tributaria de EEUU)
FATCA	Foreign Account Tax Compliance Act
Bandeja de entrada	Servicio asíncrono de entrega/recogida de mensajes.
AEAT / Agencia	Agencia Estatal de Administración tributaria.
Web Service	Servicio Web. Tecnología que utiliza un conjunto de protocolos y estándares que sirven para intercambiar datos entre aplicaciones.

Introducción.

La AEAT pondrá a disposición de las Entidades Financieras los errores que el IRS (EEUU) haya identificado entre los datos declarados a través del modelo 290.

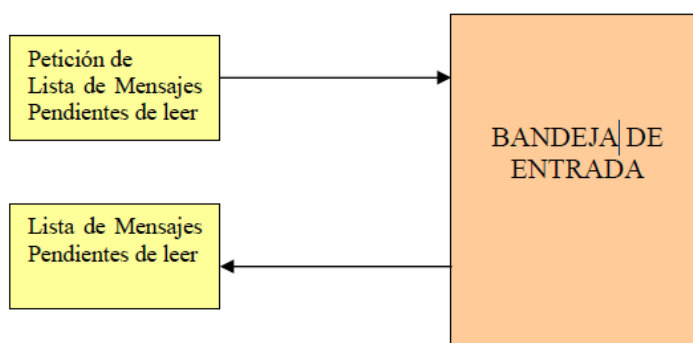
El objetivo del presente documento es establecer las especificaciones técnicas de comunicación de los errores declarados en el modelo 290 (datos FATCA) entre la AEAT y las Entidades Financieras.

El desglose de los errores está disponible en la Sede Electrónica de la AEAT para su descarga vía Servicio Web y/o para su descarga manual. En ambos casos se hace uso de una infraestructura llamada “Bandeja de Entrada”, que es una infraestructura (*WebService*) de servicios asíncronos cuya documentación y esquemas están anexos en este documento.

Descarga por Servicio Web.

Las Entidades Financieras tendrán que realizar una primera petición a la infraestructura “Bandeja de entrada¹”, que les devolverá un listado con los mensajes que tienen disponibles. Consulta la guía en *PDF que podemos encontrar en la sección de referencias*.

Tal y como se describe en el citado documento, la Entidad Financiera debe primero recuperar las referencias de los mensajes que la AEAT ha puesto a su disposición en la bandeja de entrada, utilizando para ello el servicio Lista de respuestas. Las especificaciones técnicas para este servicio vienen descritas en el fichero: *ListaDecV4.wsdl*.



¹ **WebService Bandeja de Entrada:** infraestructura que proporciona un servicio asíncrono de entrega/recogida de mensajes localizados por un identificador

Para obtener cada mensaje la Entidad Financiera tendrá que realizar una segunda petición, indicando el mensaje que se quiere descargar.

Documentación Bandeja de Entrada:

- Documentos adjuntos en la sección de referencias o en la Sede
https://www2.agenciatributaria.gob.es/static_files/common/internet/dep/aduanas/es/aeat/dit/adu/adht/banent/BandejaEntrada.pdf
- URL de descarga de WSDL, XSDEntrada, XSDSalida:

https://www2.agenciatributaria.gob.es/static_files/common/internet/dep/aduanas/ws.html

BANDEJA DE ENTRADA			
WSDL	ESQUEMA ENTRADA	ESQUEMA SALIDA	DOCUMENTACIÓN
ListaDecV4.wsdl	ListaDecV4Ent.xsd	ListaDecV4Sal.xsd	BandejaEntrada.pdf

Definición de campos de entrada del WS.

El fichero XSD con las especificaciones de los datos de entrada se puede descargar de la URL comentada en el punto anterior.

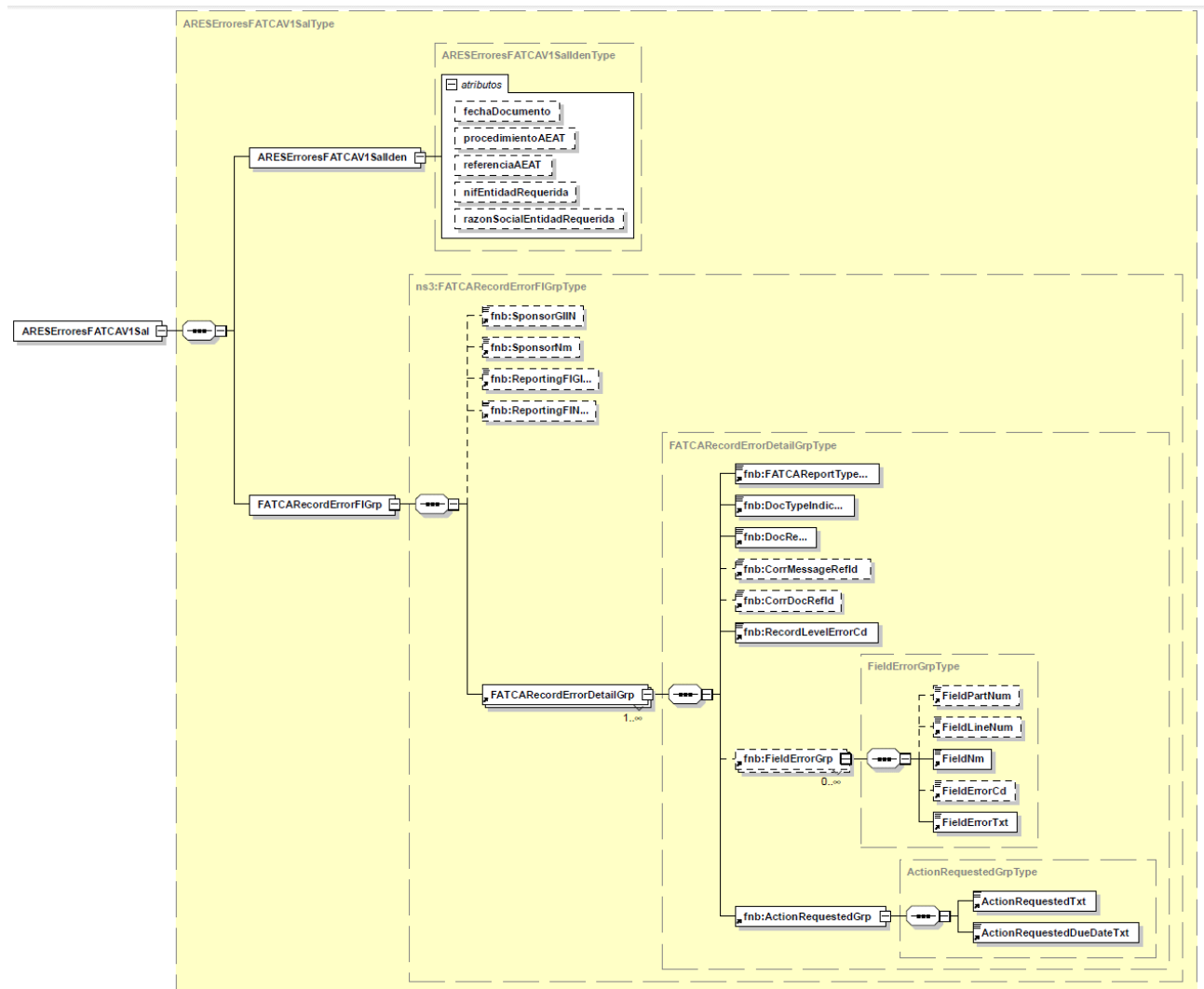
Para facilitar el acceso a esta documentación se han incluido en este documento, en el apartado de referencias, la versión 4 del XSD de entrada, con nombre ListaDecV4Ent.xsd

Definición de mensajes de salida.

El fichero XSD con las especificaciones de los datos de salida se puede descargar de la URL comentada en el punto anterior.

Para facilitar el acceso a esta documentación se han incluido en este documento, en el apartado de referencias, la versión 4 del XSD de salida, con nombre ListaDecV4Sal.xsd

Estructura del fichero XML:



Definición de campos del XML encapsulado en el mensaje que contiene el desglose de errores.

Carácter: R: requerido, O: opcional .

Tipo: A alfanumérico, N: numérico

ARESErroresFATCAV1SalIden (Datos de identificación del requerimiento)				
Nombre	Descripción	Tipo	Long.	Carác.
fechaDocumento	Fecha de generación del archivo. Formato AAAMMDD	N		R
procedimientoAEAT	Procedimiento administrativo	A		R
referenciaAEAT	Referencia del requerimiento	A		R
nifEntidadRequerida	NIF de la Entidad Financiera	A		R
razonSocialEntidadRequerida	Nombre de la Entidad Financiera	A		R

Los nodos del grupo FATCAREcordErrorFIGrp se corresponden con los nodos recibidos directamente del IRS, y cuya definición original según el esquema del IRS está incluido como anexo (archivo fatcareportsicmmnotificationxmlschemauserguide.pdf).

Como respaldo de la explicación del XML de datos, se ha incluido en este documento, en el apartado de referencias, un prototipo del fichero XML con nombre: ARESErroresFATCAV1Sal Ejemplo.xml

Descarga Manual.

Es posible descargarse de forma manual el archivo XML que contiene el desglose de los errores de una Entidad Financiera a través de la siguiente opción de la Sede Electrónica:

<https://www1.agenciatributaria.gob.es/w/pl/ADHT-BAND/BEQueryInte>