



DECLARACION DE DOCUMENTO A-7
(Declaración de Aduanas JUSMG - Importación general)
(Grupo Militar Conjunto de Estados Unidos)

SUBCONJUNTO DE CUSDEC Y CUSRES
UN/EDIFACT

GUÍA DE USUARIO DE LA ADUANA ESPAÑOLA

Agencia de Mantenimiento:
Subd.Gral. Aplicaciones Aduanas e II. EE.
Departamento de Informática Tributaria – AEAT
C/ Santa María Magdalena, 16
28016 MADRID
Disponible en Internet <http://www.agenciatributaria.es>
Email: gau@correo.aeat.es

A-7002
(CUSDEC, CUSRES)

Directorio 02.B

Autor: S.G.A.A. Fecha: 16/09/2013 Versión: 2 Revisión: 0

Esta versión será obligatoria a partir del 2 de diciembre de 2013

Revisiones -

Edi.	Rev	Fecha	Descripción	A(*)	Páginas
1	0	21/11/2005	Primera versión		
2	0	16/09/2013	Cambios en el mensaje de respuesta, para numeración a 12 dígitos y modificación de segmentos de respuesta con error.	R	5, 8,10, 21, 22, 44, 45, 51, 52, 56, 58

(*) Acción: A= Añadir; R= Reemplazar



ÍNDICE

1.	INTRODUCCIÓN	3
1.1.	General	4
1.2.	Objetivos del presente documento	4
1.3.	Estructura de la guía de usuario	4
1.4.	Control de Versiones	5
1.4.1.	Cambios en la versión 2, revisión 0.	5
2.	DIAGRAMA DE ÁRBOL DE LOS MENSAJES CUSDEC/A-7, CUSRES/A-7	6
3.	TABLA DE CORRELACIÓN ENTRE LA INFORMACIÓN DE LA DECLARACIÓN A-7 Y LOS SEGMENTOS DEL MENSAJE CUSDEC/A-7	11
4.	SEGMENTOS DE SERVICIO	13
5.	SEGMENTOS DEL MENSAJE	18
5.1.	Mensaje Declaración A-7 (CUSDEC)	20
5.1.1.	UNH ENCABEZAMIENTO DEL MENSAJE	21
5.1.2.	BGM PRINCIPIO DEL MENSAJE	23
5.1.3.	CST SITUACIÓN ADUANERA DE LAS MERCANCÍAS	24
5.1.4.	LOC LOCALIZACIÓN	26
5.1.5.	MEA MEDIDAS	29
5.1.6.	FTX TEXTO LIBRE	30
5.1.7.	RFF REFERENCIAS	32
5.1.8.	PAC DATOS DEL EMBALAJE	33
5.1.9.	NAD NOMBRE Y DIRECCIÓN	34
5.1.10.	MOA IMPORTE MONETARIO	39
5.1.11.	UNS SECCIÓN DE CONTROL	40
5.1.12.	UNS SECCIÓN DE CONTROL	41
5.1.13.	UNT FINAL DEL MENSAJE	42
5.2.	Mensaje de Respuesta (CUSRES)	43
5.2.1.	UNH ENCABEZAMIENTO DEL MENSAJE	44
5.2.2.	BGM PRINCIPIO DEL MENSAJE	46
5.2.3.	NAD NOMBRE Y DIRECCIÓN	47
5.2.4.	DTM FECHA/HORA/PERÍODO	49
5.2.5.	GIS INDICADOR GENERAL	50
5.2.6.	FTX TEXTO LIBRE	51
5.2.7.	RFF REFERENCIAS	52
5.2.8.	AUT RESULTADO DE LA AUTENTIFICACIÓN	53
5.2.9.	DTM FECHA/HORA/PERÍODO	54
5.2.10.	UNT FINAL DE MENSAJE	55
6.	EJEMPLOS CUSDEC/A-7, CUSRES/A-7	57

1. INTRODUCCIÓN

1.1. General

Con el intercambio electrónico de datos de los distintos documentos aduaneros, la Agencia Tributaria inició en el año 1995 una nueva etapa cuyo objetivo, ampliamente conseguido, era facilitar los trámites a los distintos operadores que trabajan con la aduana, mediante la agilidad que permite el teleproceso en el intercambio de datos.

Con este proyecto se ha creado una infraestructura informática que simplifica enormemente el proceso de adquisición, recogida, validación y consolidación de datos aduaneros mediante el uso del Intercambio Electrónico de Datos (Electronic Data Interchange, EDI) y particularmente de la norma EDIFACT (norma ISO 9735: Intercambio Electrónico de Datos para la Administración, el Comercio y el Transporte -Electronic Data Interchange For Administration, Commerce and Transport).

Los mensajes CUSDEC y CUSRES de EDIFACT fueron diseñados y son mantenidos actualmente por el grupo de "Aduanas e Impuestos" MD3 del Consejo EDIFACT para Europa Occidental (Western European EDIFACT board, WE-EB) con el objeto de permitir la transferencia de datos de un declarante a una administración de aduanas en el cumplimiento de los requisitos legislativos y/u operativos referentes a la declaración. El mensaje CUSDEC/A-7 es un subconjunto del mensaje CUSDEC que se obtiene de aislar los segmentos que contienen la información de la declaración A-7. Dicha declaración A-7, se refiere a la información del documento conocido como A-7 y titulado "Declaración de Aduanas JUSMG (Grupo Militar Conjunto de Estados Unidos) – Importación general", utilizado para introducir mercancía en las bases de la OTAN del territorio español.

Los mensajes CUSDEC/A-7 y CUSRES/A-7 son el resultado del trabajo desarrollado por la subdirección de Aplicaciones de Aduanas e I.I.EE. del Departamento de Informática Tributaria en colaboración con el grupo de "Aduanas" MD3.

El mantenimiento del mensaje correrá a cargo del Departamento de Aduanas de la Agencia Tributaria. Se puede bajar esta Guía y consultar información sobre el proyecto EDI de Aduanas en la página Web de la Agencia Estatal de Administración Tributaria: www.agenciatributaria.es. En esta página se encuentran igualmente disponibles las instrucciones sobre el procedimiento que deben seguir los operadores que deseen empezar a trabajar con EDI.

1.2. Objetivos del presente documento

Este documento constituye la guía de usuario en cuanto al modo de utilización de los mensajes CUSDEC/A-7 (lo enviarán los distintos operadores a las aduanas) y CUSRES/A-7 (lo enviará la aduana como respuesta al mensaje anterior). Por ejemplo, qué datos deben rellenarse, de qué parte puede prescindirse, qué códigos deben utilizarse, etc.

1.3. Estructura de la guía de usuario

1 Introducción

Incluye información sobre la cobertura del mensaje CUSDEC/A-7 y CUSRES/A-7 e indicaciones sobre el resto del documento.

2 Diagrama de árbol CUSDEC/A-7, CUSRES/A-7

Muestra la estructura del mensaje y un glosario de los segmentos utilizados.

4 Segmentos de servicio

Describe el contenido, la aplicación y la estructura de los segmentos de servicio utilizados para canalizar la transmisión.

5 Segmentos del mensaje CUSDEC/A-7, CUSRES/A-7

Incluye una descripción exhaustiva de cada segmento del mensaje CUSDEC/A-7 y CUSRES/A-7. La descripción de cada segmento integra una detallada especificación del segmento, la utilización y composición de los elementos, todos los detalles necesarios sobre requisitos de codificación y una línea de ejemplo del segmento.

6 Ejemplos de CUSDEC/A-7, CUSRES/A-7

Muestra un ejemplo de un mensaje EDIFACT CUSDEC/A-7 y CUSRES/A-7 completos.

1.4. Control de Versiones

1.4.1. Cambios en la versión 2, revisión 0.

CUSRES:

- Se modifica el segmento RFF para aumentar el tamaño del año de la clave del documento A-7a dos dígitos, con lo que la misma constará de un total de 12 posiciones.
- Se modifica el segmento FTX para ampliar los códigos de los errores detectados en la declaración con la descripción de los mismos.
- Se eliminan los segmentos ERP y ERC para la notificación de errores detectados.

2. Diagrama de árbol de los mensajes CUSDEC/A-7, CUSRES/A-7

DIAGRAMA DE ESTRUCTURA DEL MENSAJE CUSDEC/A-7 02.B

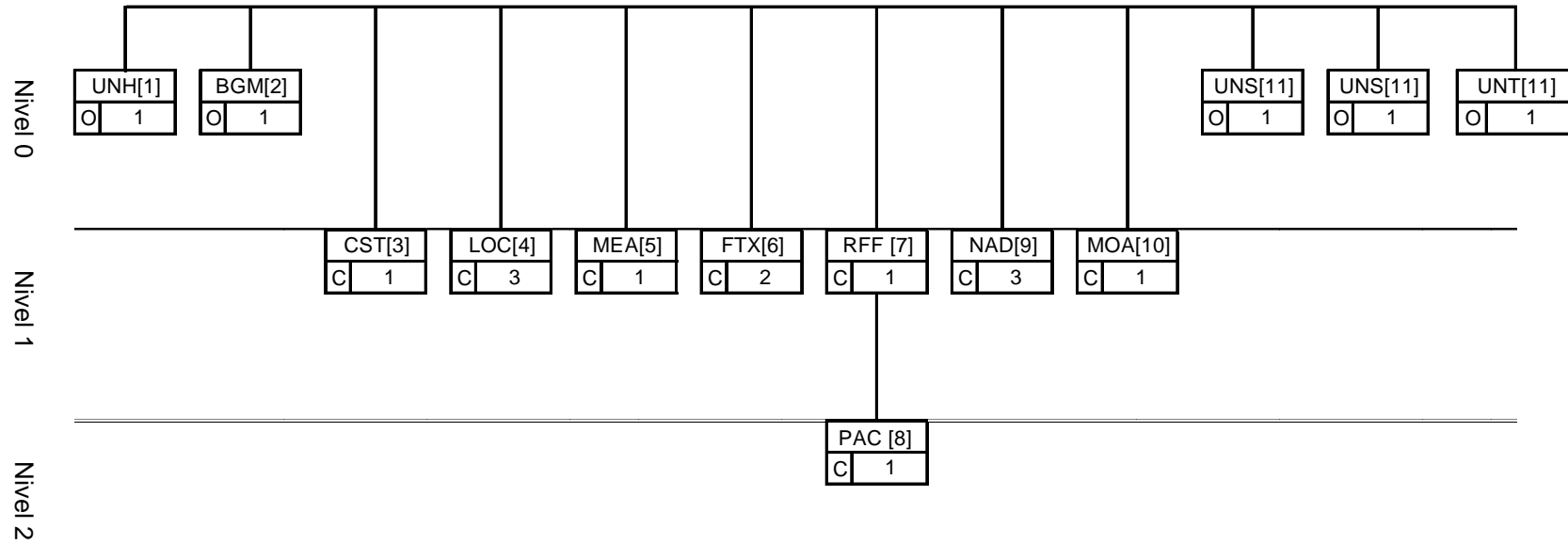
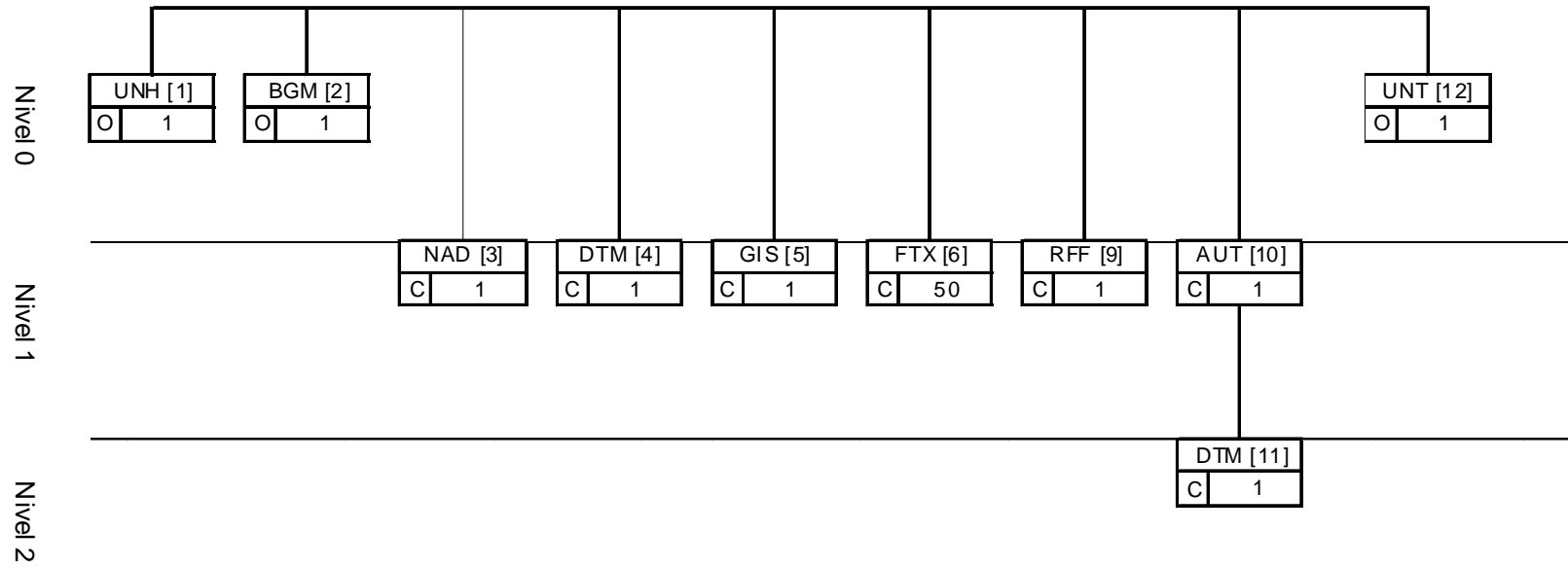


DIAGRAMA DE ESTRUCTURA DEL MENSAJE CUSRES/A-7 02.B



Un diagrama de árbol describe la secuencia de segmentos que componen un mensaje EDIFACT. Para su interpretación debe leerse de izquierda a derecha y de arriba hacia abajo.

Los mensajes, dependiendo de su tamaño y tipo, pueden ser divididos en tres secciones distintas: cabecera, detalle y sumario.

1. Sección de **Cabecera**: Contiene datos relativos a todo el mensaje. Ejemplo: Tipo de documento.
2. Sección de **Detalle**: Contiene datos relativos a un artículo determinado que puede repetirse varias veces en el mensaje.
3. Sección de **Sumario**: Contiene información de control relativa a todo el mensaje. Ejemplo: Total de bultos.

Un segmento de datos es una unidad de información dentro de un mensaje. Consiste en un conjunto de elementos de datos relacionados funcionalmente predefinidos. Estos elementos se identifican por su posición secuencial dentro del conjunto.

Los segmentos pueden ser obligatorios o condicionales. En general, solamente algunos segmentos específicos (tales como los de servicio) son obligatorios. El estatus obligatorio o condicional de un segmento no necesariamente implica una relación con el estatus obligatorio o condicional del dato requerido en un mensaje.

Cada segmento tiene siempre una posición específica dentro de la secuencia de segmentos que componen un mensaje, y esa posición debe ser respetada.

Los segmentos se subdividen a su vez en unidades de información más pequeñas, que son los elementos de datos. Estos pueden tener estatus obligatorio o condicional.

Los elementos de datos pueden ser simples o compuestos. Un elemento de datos compuestos se forma al agrupar dos o más elementos de datos simples. El orden de cada elemento de datos debe ser respetado.

En el anterior diagrama de árbol, sólo se exponen los segmentos del mensaje utilizados, para de este modo facilitar la lectura e información. Los segmentos han sido numerados en secuencia para facilitar su identificación en la tabla de correlación (Capítulo 3).

GLOSARIO DE SEGMENTOS UTILIZADOS

AUT, Resultado de la Autenticación.

BGM, Principio del Mensaje.

CST, Situación Aduanera de las Mercancías.

DOC, Información del Mensaje o Documento.

DTM, Fecha/Hora/Período.

FTX, Texto Libre. Información de Error en Aplicación.

LOC, Identificación de Lugar/Localización.

MEA, Medidas.

MOA, Importe Monetario.

NAD, Nombre y Dirección.

PAC, Empaquetamiento.

RFF, Referencias.

UNB, Cabecera del Intercambio.

UNH, Cabecera del Mensaje.

UNS, Sección de Control.

UNT, Final del Mensaje.

UNZ, Final del Intercambio.

3. Tabla de correlación entre la información de la Declaración A-7 y los segmentos del mensaje CUSDEC/A-7

La tabla de correlación muestra la relación entre la información requerida por la Declaración A-7 y los segmentos del mensaje CUSDEC/A-7.

TABLA DE CORRELACIÓN ORDEN EDIFACT

O/C	Descripción Campo	Segmento y n° de orden
O	Comienzo del Mensaje	UNH(1)
O	Tipo de mensaje y Número de referencia	BGM(2)
O	Aduana de declaración del A-7	CST(3)
O	Código Taric	
O	N° de A-7 que figura en papel	
O	Aeropuerto de Origen	LOC(4-1)
O	Aeropuerto de Carga	LOC(4-2)
O	Localización de las mercancías	LOC(4-3)
O	Peso Bruto (Kg)	MEA(5-1)
O	Descripción de la mercancía	FTX(6-1)
C	Observaciones del declarante	FTX(6-2)
O	Documento de cargo	RFF(7-1)
O	Número y Tipo de Embalaje Interno	PAC(8-1)
C	Datos del Remitente	NAD(9-1)
C	Datos del Destinatario	NAD(9-2)
O	Datos del Declarante	NAD(9-3)
C	Valor Estadístico	MOA(10)
O	Separador de Secciones	UNS(11)
O	Separador de Secciones	UNS(12)
O	Final del mensaje	UNT(13)

O/C: Obligatorio/Condicional.

4. Segmentos de Servicio

Los segmentos de Servicio definen el sobre del intercambio EDIFACT, que está constituido por un segmento de inicio del intercambio “UNB” y un segmento de fin del mismo “UNZ”. Dentro de dicho intercambio cada mensaje está delimitado por los segmentos “UNH” y “UNT” respectivamente.

Los símbolos a utilizar en la sintaxis deben ser, en todo caso e invariablemente, los siguientes:

- Separador de elemento de datos compuestos :
- Separador de elemento de dato +
- Notación decimal , (coma)
- Carácter de liberación ?
- Finalizador de segmento ' (comilla simple)

UNB, INTERCAMBIO DE DATOS DE CABECERA (ISO 9735)**REGLAS DEL SEGMENTO:**

Obligatorio, una ocurrencia. El segmento debe usarse siempre al comienzo de una transmisión.

FUNCIÓN:

Especifica el comienzo de un intercambio, identificando la sintaxis del mismo y las partes que componen la transmisión incluyendo detalles de las palabras clave, comunicación, control, aplicación y condiciones de comprobación.

ESTRUCTURA DEL SEGMENTO:

S001	IDENTIFICADOR DE SINTAXIS	O	O
0001	Identificador de la sintaxis	O an4	O UNOA
0002	Número de versión de la sintaxis	O n1	O 1
S002	EMISOR DEL INTERCAMBIO	O	O
0004	Identificación del emisor	O an. 35	O Emisor
0007	Código calificador identificación participante	C an.4	O ZZ
0008	Dirección para ruta inversa	C an.14	X
S003	RECEPTOR DEL INTERCAMBIO	O	O
0010	Identificación del receptor	O an. 35	O Recep.
0007	Código calificador identificación participante	C an.4	O ZZ
0014	Dirección de ruta	C an.14	X
S004	FECHA Y HORA DE PREPARACIÓN	O	O
0017	Fecha de preparación	O n6	O Fecha
0019	Hora de preparación	O n4	O Hora
0020	REFERENCIA DE CONTROL DE INTERCAMBIO	O an.14	O Refer.
S005	CLAVE DE REFERENCIA DEL RECEPTOR	C	X
0022	Clave/referencia del receptor	O an.14	
0025	Calificador de clave/referencia del receptor	C an. 2	
0026	REFERENCIA DE LA APLICACIÓN	C an.14	X
0029	CÓDIGO DE PRIORIDAD DE PROCESADO	C a1	X
0031	SOLICITUD DE ACUSE DE RECIBO	C n1	X
0032	IDENTIFICACIÓN ACUERDO COMUNICACIONES	C an. 35	X
0035	INDICADOR DE PRUEBA	C n1	C 1

REGLAS PARA LOS ELEMENTOS DE DATOS**S001 IDENTIFICADOR DE LA SINTAXIS****0001 Identificador de la Sintaxis**

Identifica la sintaxis y nivel utilizado de las Naciones Unidas. Se consignará valor UNOA.

0002 Número de Versión de la Sintaxis

Se incrementa en una unidad para cada versión, se consignará valor 1.

S002 EMISOR DEL INTERCAMBIO**0004 Identificación del Emisor**

Identifica al emisor del intercambio por su nombre o código equivalente. Para envíos por medio de una red de valor añadido (VAN) se consignará el buzón emisor. En envíos Internet deberá consignarse el NIF del declarante (firmante) del documento.

0007 Código Calificador Identificación Participante

Se consignará valor "ZZ".

S003 RECEPTOR DEL INTERCAMBIO

0010 Identificación del Receptor

Identifica al destinatario del mensaje por su nombre o código equivalente, tendrá el mismo formato que el elemento de datos 0004. Aduanas tendrá la dirección:

AEATADUD en el entorno de Pruebas, **EXCLUSIVAMENTE** en Redes VAN.

AEATADUE en el entorno de Real, en Redes VAN e Internet.

0007 Código Calificador Identificación Participante

Se consignará valor "ZZ".

S004 FECHA/HORA DE PREPARACIÓN

0017 Fecha de Preparación

Se consignará la fecha de intercambio, en formato AAMMDD (A=año, M=mes D=día).

0019 Hora de Preparación

Se consignará la hora de intercambio, en formato HHMM (H=hora, M=minuto)

0020 REFERENCIA DE CONTROL DE INTERCAMBIO

Es un número único de referencia atribuido al intercambio por el emisor, en formato alfanumérico máximo de 14 caracteres.

0035 INDICADOR DE PRUEBA -

Opcionalmente se consignará "1" cuando el mensaje sea de prueba; en otro caso NO se utilizará.

EJEMPLOS: -

Mensaje Real:

UNB+UNOA:1+BUZON02:ZZ+AEATADUE:ZZ+010909:1000+REF125'

Mensaje de Prueba en entorno Real:

UNB+UNOA:1+BUZON02:ZZ+AEATADUE:ZZ+010909:1000+REF125+++++1'

Mensaje de Prueba en entorno de Desarrollo:

UNB+UNOA:1+BUZON02:ZZ+AEATADUD:ZZ+010909:1000+REF125'

UNZ, DATOS DE INTERCAMBIO (ISO 9735)**REGLAS DEL SEGMENTO:**

Obligatorio, una ocurrencia. El segmento debe usarse siempre al final de una transmisión.

FUNCIÓN:

Identificar el final de la transmisión.

ESTRUCTURA DEL SEGMENTO:

0036	CUENTA DE CONTROL DEL INTERCAMBIO	O n..6	O
0020	REFERENCIA DE CONTROL DEL INTERCAMBIO	O an.14	O

REGLAS PARA LOS ELEMENTOS DE DATOS**0036 CUENTA DE CONTROL DEL INTERCAMBIO**

Cuenta el número de mensajes que contiene el intercambio (los pares UNH/UNT).

0020 REFERENCIA DE CONTROL DEL INTERCAMBIO

Se consignará el mismo Número de Referencia reflejado en el Elemento de Datos 0020 del segmento UNB.

EJEMPLO:

UNZ+1+REF125'

5. Segmentos del Mensaje

Cada segmento y ocurrencia usada por el mensaje de A-7 están definidos por:

- Su posición y condición en el diagrama de árbol (cap. 2).
- La Sección a la que pertenece: Cabecera, Detalle o Sumario.
- Si la ocurrencia actual es obligatoria o condicional (con la justificación).

Cada Elemento de Datos usado por el mensaje de DECLARACIÓN DE A-7 está definido por:

- Un "**identificador de uso**" para especificar su preferencia de uso, que tomará uno de los siguientes valores:

- **O**: Obligatorio. Indica que el elemento se debe enviar.

- **C**: Condicional. Indica que el elemento debe ser enviado cuando existe la condición reflejada en la guía.

- **X**: No usado, Indica que el receptor no quiere que se le envíe este elemento.

Para cada elemento de datos de cada segmento se expresan dos identificadores de uso: en primer lugar y como referencia el establecido por el estándar EDIFACT, y en segundo lugar el específico para el mensaje Declaración A-7 de la Aduana española.

- Un "**identificador de código**" para especificar el código usado, como sigue:

- Uno o varios valores invariables (en negrita).

- El nombre del campo para dicho elemento.

Cada segmento se ilustra con un ejemplo de su uso.

5.1. Mensaje Declaración A-7 (CUSDEC)

5.1.1. - UNH ENCABEZAMIENTO DEL MENSAJE**REGLAS DEL SEGMENTO -****CUSDEC A-7 DIAGRAMA DE ÁRBOL: -**

SECCIÓN : Cabecera.
ÍNDICE : 1
REPETICIONES DEL SEGMENTO : 1. Obligatorio.

FUNCIÓN

Encabezar, identificar y especificar un mensaje.

ESTRUCTURA DEL SEGMENTO

0062	NÚMERO DE REFERENCIA DEL MENSAJE	O an.14	O <i>Nº Único</i>
S009	IDENTIFICADOR DEL MENSAJE	O	O
0065	Identificador del tipo de mensaje	O an. 6	O CUSDEC
0052	Número de versión del tipo de mensaje	O an. 3	O 1
0054	Número de publicación del tipo de mensaje	O an. 3	O 02B
0051	Agencia controladora	O an. 2	O UN
0057	Código asignado de asociación	C an. 6	O BVJ002
0068	REFERENCIA DE ACCESO COMÚN	C an. 35	X
S010	ESTADO DE LA TRANSFERENCIA	C	X
0070	Número de transferencia secuencia mensaje	C n2	
0073	Indicación primera/última secuencia mensaje	C a1	

REGLAS PARA LOS ELEMENTOS DE DATOS**0062 NÚMERO DE REFERENCIA DEL MENSAJE**

Se consignará un número de referencia único para identificar el mensaje, en formato alfanumérico máximo de 14 caracteres.

S009 - IDENTIFICADOR DEL MENSAJE**0065 Identificador de Tipo de Mensaje**

Código identificativo de un tipo de mensaje, asignado por su agencia controladora. Para A-7, subconjunto del mensaje EDIFACT CUSDEC, el tipo de mensaje debe ser siempre "CUSDEC".

0052 Número de Versión del Tipo de Mensaje

Número de versión del tipo de mensaje. El valor de CUSDEC/A-7 en el directorio 02B es "2".

0054 Número de Publicación del Tipo de Mensaje

Especificación del número de versión del directorio EDIFACT usado al formatear el subconjunto A-7 de CUSDEC. El directorio usado en esta versión es el 02.B, valor: "02B"

0051 - Agencia Controladora

Código identificativo de la agencia que controla la especificación, mantenimiento y publicación del tipo de mensaje. La agencia controladora es "UN" (Naciones Unidas).

0057 - Código Asignado de Asociación

Obligatorio, formato fijo, alfanumérico de 6 posiciones, las tres primeras especificando el Tipo de mensaje enviado y las tres últimas la Versión de la guía a la que se atiene, justificada en su caso con ceros a la izquierda.

Se consignará “A-7002” indicando guía española para Declaración A-7, versión 1.

EJEMPLO

UNH+REF123451+CUSDEC:1:02B:UN:A-7002'

5.1.2. BGM PRINCIPIO DEL MENSAJE**REGLAS DEL SEGMENTO****CUSDEC A-7 DIAGRAMA DE ÁRBOL:**

SECCIÓN : Cabecera
 ÍNDICE : 2
 REPETICIONES DEL SEGMENTO : 1. Obligatorio.

FUNCIÓN:

Indicar el comienzo de un mensaje y transmitir el número de identificación, tipo y fecha del mismo.

ESTRUCTURA DEL SEGMENTO

C002	DOCUMENTO/NOMBRE DEL MENSAJE	O	O
1001	Nombre del documento o mensaje, codificado	C an. 3	O A-7
1131	Calificador de lista de códigos	C an. 3	X
3055	Agencia responsable de lista de códigos, codificada	C an. 3	X
1000	Nombre del documento o mensaje	C an. 35	X
1004	NÚMERO DEL DOCUMENTO O MENSAJE	C an.35	O N°Doc.Prov.
1225	CÓDIGO DE FUNCIÓN DEL MENSAJE	C an. 3	O 9
4343	TIPO DE RESPUESTA, CODIFICADO	C an. 3	X

REGLAS PARA LOS ELEMENTOS DE DATOS**C002 DOCUMENTO/NOMBRE DEL MENSAJE****1001 Nombre del Documento o Mensaje, Codificado**

Se consignará valor 'A-7' indicando declaración A-7.

1004 NÚMERO DEL DOCUMENTO O MENSAJE

Se consignará el número de documento provisional asignado por el declarante. Dicho número tendrá formato alfanumérico máximo de 14 caracteres. Este código permitirá su referencia en el mensaje de respuesta.

1225 CÓDIGO DE FUNCIÓN DEL MENSAJE

Se consignará el valor "9" indicando original (alta) del mensaje.

EJEMPLO:

BGM+A-7+123412341234+9'

5.1.3. CST SITUACIÓN ADUANERA DE LAS MERCANCÍAS

REGLAS DEL SEGMENTO**CUSDEC A-7 DIAGRAMA DE ÁRBOL:**

SECCIÓN : Cabecera
 ÍNDICE : 3
 REPETICIONES DEL SEGMENTO : 1. Obligatoria.

FUNCIÓN:

Especificar las mercancías en términos de identificación aduanera, situación y utilización que se les pretende dar.

ESTRUCTURA DEL SEGMENTO

1496	NÚMERO DE ARTÍCULO DE LA MERCANCÍA	C n..5	X
C246	CÓDIGOS DE IDENTIFICACIÓN ADUANERA	C	C
7361	Código de identificación aduanera	O an.18	O .Cod Taric
1131	Calificador de lista de códigos	C an. 3	O 122
3055	Agencia responsable de lista de códigos, codificada	C an. 3	O 148
C246	CÓDIGOS DE IDENTIFICACIÓN ADUANERA	C	C
7361	Código de identificación aduanera	O an.18	O Nº A-7 papel
1131	Calificador de lista de códigos	C an. 3	X
3055	Agencia responsable de lista de códigos, codificada	C an. 3	X
C246	CÓDIGOS DE IDENTIFICACIÓN ADUANERA	C	X
7361	Código de identificación aduanera	O an.18	
1131	Calificador de lista de códigos	C an. 3	
3055	Agencia responsable de lista de códigos, codificada	C an. 3	
C246	CÓDIGOS DE IDENTIFICACIÓN ADUANERA	C	X
7361	Código de identificación aduanera	O an.18	O Aduana
1131	Calificador de lista de códigos	C an. 3	O 113
3055	Agencia responsable de lista de códigos, codificada	C an. 3	O 148

REGLAS PARA LOS ELEMENTOS DE DATOS**C246 CÓDIGOS DE IDENTIFICACIÓN ADUANERA****7361 Código de Identificación Aduanera**

Se consignará el Código de Nomenclatura Combinada correspondiente a la mercancía declarada (Ocho primeras cifras del código TARIC correspondiente). Se podrá consignar a 4, 8 ó 10 dígitos.

1131 Calificador de Lista de Códigos

Se consignará valor "122", indicando Código de la Mercancía.

3055 Agencia Responsable de la Lista de Códigos, Codificada

Se consignará el valor "148" indicando que la Agencia responsable de la lista de códigos es el Departamento de Aduanas e II. EE. de España.

C246 CÓDIGOS DE IDENTIFICACIÓN ADUANERA

7361 - Identificación de Código Aduanero

Se consignará el número del A-7 que figura en el documento físico. Formato alfanumérico de 13 caracteres.

C246 - CÓDIGOS DE IDENTIFICACIÓN ADUANERA**7361 Identificación de Código Aduanero**

Se consignará el código del Recinto Aduanero, según el anexo I de la Resolución vigente del Departamento de Aduanas e II.EE. Formato alfanumérico de 4 caracteres.

1131 - Calificador de Lista de Códigos

Se consignará el valor "113" que indica Oficina Aduanera.

3055 - Agencia Responsable de la Lista de Códigos, Codificada

Se consignará valor "148" indicando que la Agencia responsable de la lista de Códigos es el Departamento de Aduanas e II. EE. de España.

EJEMPLO:

CST++12079999:122:148+2801667865986+++0801:113:148'

5.1.4. LOC LOCALIZACIÓN**REGLAS DEL SEGMENTO****CUSDEC A-7 DIAGRAMA DE ÁRBOL:**

SECCIÓN : Cabecera
 ÍNDICE : 4
 REPETICIONES DEL SEGMENTO : 3. Obligatorias.

1ª FUNCIÓN

Obligatoria. Especifica el aeropuerto Origen de la mercancía. Es decir, donde se inició el transporte.

1.1 ESTRUCTURA DEL SEGMENTO

3227	CALIFICADOR DE LUGAR/LOCALIDAD	O an. 3	O 5
C517	IDENTIFICACIÓN DE LUGAR	O	O
3225	Identificación de lugar/localidad	C an. 25	O cod. aerop
1131	Calificador de listas de códigos	C an. 3	X
3055	Agencia responsable de lista de códigos, codificada	C an. 3	O 141
3224	Lugar/localidad	C an.17	X
C519	PRIMERA IDENTIFICACIÓN RELAC. LUGAR	C	X
3223	Identificación lugar/localidad relacio. primera	C an. 25	
1131	Calificador de listas de códigos	C an. 3	
3055	Agencia responsable de lista de códigos, codificada	C an. 3	
3222	Lugar/localidad relacionada primera	C an.70	
C553	SEGUNDA IDENTIFICACIÓN RELAC. LUGAR	C	X
3233	Identificación lugar/localidad relacio. segunda	C an. 25	
1131	Calificador de listas de códigos	C an. 3	
3055	Agencia responsable de lista de códigos, codificada	C an. 3	
3232	Lugar/localidad relacionada segunda	C an.70	
5479	RELACIÓN, CODIFICADO	C an. 3	X

1.2 REGLAS PARA LOS ELEMENTOS DE DATOS**3227 CALIFICADOR DE LUGAR/LOCALIDAD**

Se consignará el valor "5" indicando Aeropuerto Origen.

C517 IDENTIFICACIÓN DE LUGAR**3225 Identificación de Lugar/Localidad**

Se consignará el código correspondiente al país y aeropuerto donde se ha iniciado el transporte. independientemente de donde se haya efectuado la carga del actual medio de transporte.
 Formato: an..5 caracteres, que indican país (2 letras) y código de aeropuerto (3 letras).

3055 Agencia Responsable de la Lista de Códigos, Codificada

Se consignará valor "141" indicando que la Agencia responsable de esta lista de códigos es la Comisión de las Comunidades Europeas.

1.3 EJEMPLO: LOC+5+ESVLC::141'

2ª FUNCIÓN

Obligatoria. Sirve para especificar el aeropuerto de carga. Es decir, aquel donde se ha efectuado la carga del actual medio de transporte.

2.1 ESTRUCTURA DEL SEGMENTO

3227	CALIFICADOR DE LUGAR/LOCALIDAD	O an. 3	O 9
C517	IDENTIFICACIÓN DE LUGAR	O	O
3225	Identificación de lugar/localidad	C an. 25	O cod. Aeropue.
1131	Calificador de listas de códigos	C an. 3	X
3055	Agencia responsable de lista de códigos, codificada	C an. 3	O 141
3224	Lugar/localidad	C an.17	X
C519	PRIMERA IDENTIFICACIÓN RELAC. LUGAR	C	X
3223	Identificación lugar/localidad relacio. primera	C an. 25	
1131	Calificador de listas de códigos	C an. 3	
3055	Agencia responsable de lista de códigos, codificada	C an. 3	
3222	Lugar/localidad relacionada primera	C an.70	
C553	SEGUNDA IDENTIFICACIÓN RELAC. LUGAR	C	X
3233	Identificación lugar/localidad relacio. segunda	C an. 25	
1131	Calificador de listas de códigos	C an. 3	
3055	Agencia responsable de lista de códigos, codificada	C an. 3	
3232	Lugar/localidad relacionada segunda	C an.70	
5479	RELACIÓN, CODIFICADO	C an. 3	X

2.2 REGLAS PARA LOS ELEMENTO DE DATOS**3227 - CALIFICADOR DE LUGAR/LOCALIDAD**

Debe figurar el valor "9" que indica aeropuerto donde se ha efectuado la carga del actual medio de transporte.

C517 - IDENTIFICACIÓN DE LUGAR**3225 Identificación de Lugar/Localidad**

Se consignará el código correspondiente al país y aeropuerto donde se ha efectuado la carga del actual medio de transporte.

Formato: an..5 caracteres, que indican país (2 letras) y código de aeropuerto (3 letras).

3055 - Agencia Responsable de la Lista de Códigos, Codificada

Se consignará valor "141" indicando que la Agencia responsable de la lista de códigos es la Comisión de las Comunidades Europeas.

2.3 EJEMPLO:

LOC+9+ESBCN::141'

3ª FUNCIÓN

Obligatoria. Especifica la Localización de la mercancía dentro del Recinto Aduanero, o bajo control del Recinto Aduanero en los casos de Establecimientos acogidos al Procedimiento de Domiciliación.

3.1 ESTRUCTURA DEL SEGMENTO

3227	CALIFICADOR DE LUGAR/LOCALIDAD	O an. 3	O 43
C517	IDENTIFICACIÓN DE LUGAR	O	O
3225	Identificación de lugar/localidad	C an. 25	O Recinto
1131	Calificador de listas de códigos	C an. 3	X
3055	Agencia responsable de lista de códigos, codificada	C an. 3	O 148
3224	Lugar/localidad	C an.17	X
C519	PRIMERA IDENTIFICACIÓN RELAC. LUGAR	C	O
3223	Identificación lugar/localidad relacio. primera	C an. 25	O Ubicación
1131	Calificador de listas de códigos	C an. 3	X
3055	Agencia responsable de lista de códigos, codificada	C an. 3	O 148
3222	Lugar/localidad relacionada primera	C an.70	X
C553	SEGUNDA IDENTIFICACIÓN RELAC. LUGAR	C	X
3233	Identificación lugar/localidad relacio. segunda	C an. 25	
1131	Calificador de listas de códigos	C an. 3	
3055	Agencia responsable de lista de códigos, codificada	C an. 3	
3232	Lugar/localidad relacionada segunda	C an.70	
5479	RELACIÓN, CODIFICADO	C an. 3	X

3.2 REGLAS PARA LOS ELEMENTOS DE DATOS**3227 CALIFICADOR DE LUGAR/LOCALIDAD**

Debe figurar el valor "43" que indica el lugar de la aduana donde se examina la mercancía.

C517 IDENTIFICACIÓN DE LUGAR**3225 - Identificación de Lugar/Localidad**

Se consignará el Código de Recinto Aduanero donde se encuentran las mercancías, o que controla las mercancías en los casos de Establecimientos acogidos al Procedimiento de Domiciliación, según el Anexo I de la Resolución vigente del Departamento de Aduanas e II.EE. Tendrá formato alfanumérico de 4 caracteres.

3055 - Agencia Responsable de la Lista de Códigos, Codificada

Se consignará valor "148" indicando que la Agencia responsable de la lista de códigos es el Departamento de Aduanas e II. EE. de España.

C519 - PRIMERA IDENTIFICACIÓN RELACIONADA DE LUGAR**3223 Identificación de Lugar/Localidad Relacionada Primera**

Se indicará la codificación de los lugares de depósito de la mercancía en dicho recinto aduanero o bajo su control. Este código será asignado por cada uno de los recintos a sus posibles lugares de depósito de la mercancía, formato alfanumérico de 6 posiciones.

3055 - Agencia Responsable de la Lista de Códigos, Codificada

Se consignará valor "148" indicando que la Agencia responsable de la lista de Códigos es el Departamento de Aduanas e II. EE. de España.

3.3 EJEMPLO: LOC+43+0801::148+UBI001::148'

5.1.5. MEA MEDIDAS**REGLAS DEL SEGMENTO****CUSDEC A-7 DIAGRAMA DE ÁRBOL:**

SECCIÓN : Cabecera
 ÍNDICE : 5
 REPETICIONES DEL SEGMENTO: 1. Obligatoria.

Sirve para Especificar la Masa Bruta.

1 ESTRUCTURA DEL SEGMENTO

6311	CALIFICADOR DE APLICACIÓN DE MEDIDA	O an. 3	O AAE
C502	INFORMACIÓN DE MEDIDAS	C	O
6313	Dimensión de las medidas, codificada	C an. 3	O G
6321	Significado de las medidas, codificado	C an. 3	X
6155	Atributo de las medidas, codificado	C an. 3	X
C174	VALOR/AMPLITUD	C	O
6411	Calificador de unidad de medida	O an. 3	O KGM
6314	Valor de la medida	C n..18	O Masa bruta
6162	Amplitud mínima	C n..18	X
6152	Amplitud máxima	C n..18	X
7383	INDICADOR DE SUPERFICIE/CAPA	C an. 3	X

2 REGLAS PARA LOS ELEMENTOS DE DATOS**6311 CALIFICADOR DE APLICACIÓN DE MEDIDA**

Se consignará el valor "AAE" indicando que es una medida.

C502 INFORMACIÓN DE MEDIDAS**6313 Dimensión de las Medidas, Codificada -**

Se consignará el valor "G" indicando que es un Peso Bruto.

C174 - VALOR/AMPLITUD**6411 Calificador de Unidad de Medida**

Se consignará el valor "KGM" indicando que la unidad de medida en la que se expresa el peso es kilogramos.

6314 Valor de la Medida

Se indicará en kilogramos el peso bruto de la mercancía, incluyendo los envases y pallets, pero excluyendo el material de transporte y los contenedores. Formato numérico máximo de 10 dígitos.

No se expresarán decimales, debiéndose redondear de la forma siguiente:

- De 0,001 a 0,499_____ Se redondeará a la unidad inferior.

- De 0,5 a 0,999_____ Se redondeará a la unidad superior.

Se consignará "1" si el peso total fuera inferior a la unidad.

3 EJEMPLO:

MEA+AAE+G+KGM:2'

5.1.6. FTX TEXTO LIBRE**REGLAS DEL SEGMENTO****CUSDEC A-7 DIAGRAMA DE ÁRBOL:**

SECCIÓN	:	Cabecera
ÍNDICE	:	6
REPETICIONES DEL SEGMENTO	:	2. Obligatoria la primera y condicional la segunda.

1ª FUNCIÓN

Indicar la Descripción de la mercancía.

1.1 ESTRUCTURA DEL SEGMENTO

4451	CÓDIGO DEL TEMA DEL TEXTO	O an. 3	O AAA
4453	CÓDIGO DE FUNCIÓN DEL TEXTO	C an. 3	X
C107	REFERENCIA DEL TEXTO	C	X
4441	Texto libre	O an. 3	
1131	Identificador de lista de códigos, codificado	C an.2	
3055	Agencia responsable de lista de códigos, codificada	C an. 3	
C108	TEXTO LITERAL	C	O
4440	Texto libre	O an.70	O Desc merc
4440	Texto libre	C an.70	X
4440	Texto libre	C an.70	X
4440	Texto libre	C an.70	X
4440	Texto libre	C an.70	X
3453	IDIOMA, CODIFICADO	C an. 3	X

1.2 REGLAS PARA LOS ELEMENTOS DE DATOS**4451 CÓDIGO DEL TEMA DEL TEXTO**

Se consignará el código "AAA" indicando que es una Descripción de Mercancía.

C108 TEXTO LITERAL**4440 Texto Libre**

Se indicará la denominación de la mercancía, en términos suficientemente claros para su identificación y clasificación arancelaria a nivel de código de Nomenclatura Combinada, máximo 70 caracteres.

Nota: Se pueden emplear un elemento 4440 de 70 posiciones.

1.3 EJEMPLO:

FTX+AAA+++PUBLICIDAD DE COSMETICOS'

2ª FUNCIÓN

Condicional. Indicar las posibles Observaciones del declarante respecto al envío.

2.1 ESTRUCTURA DEL SEGMENTO

4451	CÓDIGO DEL TEMA DEL TEXTO	O an. 3	O AAI
4453	CÓDIGO DE FUNCIÓN DEL TEXTO	C an. 3	X
C107	REFERENCIA DEL TEXTO	C	X
4441	Texto libre	O an. 3	
1131	Identificador de lista de códigos, codificado	C an.2	
3055	Agencia responsable de lista de códigos, codificada	C an. 3	
C108	TEXTO LITERAL	C	O
4440	Texto libre	O an.70	O Observ.
4440	Texto libre	C an.70	X
4440	Texto libre	C an.70	X
4440	Texto libre	C an.70	X
4440	Texto libre	C an.70	X
3453	IDIOMA, CODIFICADO	C an. 3	X

2.2 REGLAS PARA LOS ELEMENTOS DE DATOS**4451 CÓDIGO DEL TEMA DEL TEXTO**

Se consignará el código "AAI" indicando que es una Observación sobre el envío.

C108 TEXTO LITERAL**4440 Texto Libre**

Se indicarán aquellas observaciones que quiera hacer el declarante respecto al envío.

Nota: Se puede emplear un elemento 4440 de 70 posiciones.

2.3 EJEMPLO:

FTX+AAI+++CONTIENE MUESTRAS PEQUEÑAS DEL PRODUCTO'

5.1.7. RFF REFERENCIAS**REGLAS DEL SEGMENTO****CUSDEC A-7 DIAGRAMA DE ÁRBOL:**

SECCIÓN : Cabecera
 ÍNDICE : 7
 REPETICIONES DEL SEGMENTO : 1. Obligatoria.

FUNCIÓN:

Obligatoria. Sirve para especificar el número de declaración sumaria, documento de cargo, o precedente

1 ESTRUCTURA DEL SEGMENTO

C506	REFERENCIA	O	O
1153	Calificador de referencia	O an. 3	O AFB
1154	Número de referencia	C an. 35	O Doc. cargo
1156	Número de línea	C an. 6	X
4000	Número de versión de la referencia	C an. 35	X

2 REGLAS PARA LOS ELEMENTOS DE DATOS**C506 - REFERENCIA****1153 Calificador de Referencia**

Se consignará **AFB** que indica número de registro de una declaración sumaria.

1154 Número de Referencia

Se deberá consignar el número de la Declaración Sumaria precedente, que podrá ser aérea o marítima.

- Si la Declaración Sumaria Aérea precedente **es de tipo AEREO**, se consignará con el siguiente formato:

AAAAMMDDCCNNNNNKKKKKKKKKKKKKKKKKKKKKK, donde AAAAMMDD es la fecha del vuelo en formato año+mes+día, CCC es el código de Compañía aérea (podrá ser de 2 o de 3 caracteres), NNNNN es el número de vuelo (podrá ser de 4 o de 5 caracteres), y KKKKKKKKKKKKKKKKKKKKK es el número de conocimiento aéreo, de hasta 19 caracteres.

- Si la Declaración Sumaria Aérea precedente **es de tipo MARITIMO**, se consignará con el siguiente formato:

RRRRANNNNNNPPPPP, donde RRRRANNNNNN es el número de la sumaria, (con su formato típico de Recinto aduanero + Año + Número de la sumaria) y PPPPP es el número de partida (deberá rellenarse con ceros por la izquierda hasta completar 5 dígitos).

3 EJEMPLO: - Para declaración sumaria AEREA: RFF+AFB:200109251BE12345987654321'
 Para declaración sumaria MARÍTIMA: RFF+AFB:2801500022100002'

5.1.8. PAC DATOS DEL EMBALAJE**REGLAS DEL SEGMENTO -****CUSDEC A-7 DIAGRAMA DE ÁRBOL: -**

SECCIÓN : Cabecera
 ÍNDICE : 8
 REPETICIONES DEL SEGMENTO : 1 Obligatoria.

FUNCIÓN: -

Para indicar la cantidad y tipo de Embalajes Internos.

1 ESTRUCTURA DEL SEGMENTO

7224	NÚMERO DE EMBALAJES	C n..8	C	Num. emb
C531	INFORMACIÓN SOBRE EL EMBALAJE	C	O	
7075	Nivel de embalaje, codificado	C an. 3	O	1 -
7223	Información relativa al embalaje, codificada	C an. 3	X	
7073	Plazos y condiciones de embalaje, codificados	C an. 3	X	
C202	TIPO DE EMBALAJE	O	C	
7065	Identificación del tipo de embalaje	C an.7	O	Tipo emb
1131	Identificador de lista de códigos, codificado	C an. 3	X	
3055	Agencia responsable de lista de códigos, codificada	C an. 3	X	
7064	Tipo de embalaje	C an. 35	X	
C402	IDENTIFICACIÓN DE TIPO DE EMBALAJE	C	X	
7077	Tipo de descripción de artículo, codificado	O an. 3		
7064	Tipo de embalajes	O an. 35		
7023	Identificador de número de artículo, codificado	C an. 3		
7064	Tipo de embalajes	C an. 35		
7023	Identificador de número de artículo, codificado	C an. 3		
C532	INFORMACIÓN SOBRE EMBALAJES RETORNABLES	C	X	
8395	Respons. gastos transp. embalaje retornable, cod.	C an. 3		
8393	Contenido carga embalaje retornable, codificado	C an. 3		

2.2 REGLAS PARA LOS ELEMENTOS DE DATOS**7224 NÚMERO DE EMBALAJES**

Se indicará la cantidad de Bultos correspondiente a la partida de orden declarada, en formato numérico máximo de 5 cifras. En caso de mercancía "A Granel" el número de bultos será "0".

C531 INFORMACIÓN SOBRE EL EMBALAJE -**7075 Nivel de Embalaje, Codificado -**

Se consignará el valor "1" indicando nivel de Empaquetado Interno.

C202 TIPO DE EMBALAJE -**7065 Identificación del Tipo de Embalaje -**

Se consignará el Tipo de Embalaje Interno (paquetes, cajas, sacos, etc.) de la mercancía. Formato alfanumérico de 2 caracteres.

1.3 EJEMPLO: PAC+2+1+CT'

5.1.9. NAD NOMBRE Y DIRECCIÓN**REGLAS DEL SEGMENTO****CUSDEC A-7 DIAGRAMA DE ÁRBOL:**

SECCIÓN : Cabecera
ÍNDICE : 9
REPETICIONES DEL SEGMENTO : 3. Obligatoria la tercera función, y condicionales las dos primeras.

1ª FUNCIÓN:

Condicionales, para indicar datos del Remitente de la mercancía.

1.1 ESTRUCTURA DEL SEGMENTO

3035	CALIFICADOR DE PARTE O ENTIDAD	O an. 3	O EX
C082	IDENTIFICACIÓN DE LA PARTE O ENTIDAD	C	X
3039	Identificación de la parte o entidad, codificada	O an.17	
1131	Identificador de lista de códigos, codificado	C an. 3	
3055	Agencia responsable de lista de códigos, codificada	C an. 3	
C058	NOMBRE Y DIRECCIÓN	C	O
3124	Línea de nombre y dirección	O an. 35	X
3124	Línea de nombre y dirección	C an. 35	X
3124	Línea de nombre y dirección	C an. 35	X
3124	Línea de nombre y dirección	C an. 35	X
3124	Línea de nombre y dirección	C an. 35	X
C080	NOMBRE DE LA PARTE O ENTIDAD	C	O
3036	Nombre de la parte o entidad	O an. 35	O Remitente
3036	Nombre de la parte o entidad	C an. 35	X
3036	Nombre de la parte o entidad	C an. 35	X
3036	Nombre de la parte o entidad	C an. 35	X
3036	Nombre de la parte o entidad	C an. 35	X
3045	Código del nombre de la parte o entidad	C an. 3	X
C059	CALLE	C	O
3042	Calle y número/apartado postal	O an. 35	O Calle Rem
3042	Calle y número/apartado postal	C an. 35	X
3042	Calle y número/apartado postal	C an. 35	X
3164	NOMBRE DE LA CIUDAD	C an. 35	O Ciudad Rem
3229	SUB-ENTIDAD PAÍS, CODIFICADA	C an..9	X
3251	CÓDIGO POSTAL	C an..9	O C.Pos Rem
3207	PAÍS, CODIFICADO	C an. 3	O País Rem

1.2 REGLAS PARA LOS ELEMENTOS DE DATOS**3035 CALIFICADOR DE PARTE O ENTIDAD**

Se consignará el código "EX" para indicar Expedidor.

C080 NOMBRE DE LA PARTE O ENTIDAD**3036 Nombre de la Parte o Entidad**

Se consignará el Nombre o Razón Social del Remitente del envío.

C059 CALLE**3042 Calle y Número/Apartado Postal**

Se indicará el Domicilio del remitente del envío.

3164 NOMBRE DE LA CIUDAD

Se consignará el Municipio o Provincia del Domicilio Social del remitente del envío.

3251 CÓDIGO POSTAL

Se indicará el Código Postal del Domicilio del remitente del envío.

3207 PAÍS, CODIFICADO

Se consignará el Código del País correspondiente al Domicilio del remitente del envío según Anexo II-A de la Resolución vigente del Departamento de Aduanas e II.EE.

1.3 EJEMPLO:

NAD+EX+++COSMÉTICOS FRANK+FUENTECILLA 6+ALBACETE++02100+ES'

2ª FUNCIÓN:

Condicional, para indicar datos del Destinatario del envío.

2.1 ESTRUCTURA DEL SEGMENTO

3035	CALIFICADOR DE PARTE O ENTIDAD	O an. 3	O CN
C082	IDENTIFICACIÓN DE LA PARTE O ENTIDAD	C	C
3039	Identificación de la parte o entidad, codificada	O an.17	O NIF Destin
1131	Identificador de lista de códigos, codificado	C an. 3	X
3055	Agencia responsable de lista de códigos, codificada	C an. 3	O 148
C058	NOMBRE Y DIRECCIÓN	C	X
3124	Línea de nombre y dirección	O an. 35	
3124	Línea de nombre y dirección	C an. 35	
3124	Línea de nombre y dirección	C an. 35	
3124	Línea de nombre y dirección	C an. 35	
3124	Línea de nombre y dirección	C an. 35	
C080	NOMBRE DE LA PARTE O ENTIDAD	C	O
3036	Nombre de la parte o entidad	O an. 35	O Nombre Dest
3036	Nombre de la parte o entidad	C an. 35	O Telefono Dest
3036	Nombre de la parte o entidad	C an. 35	X
3036	Nombre de la parte o entidad	C an. 35	X
3036	Nombre de la parte o entidad	C an. 35	X
3045	Código del nombre de la parte o entidad	C an. 3	X
C059	CALLE	C	O
3042	Calle y número/apartado postal	O an. 35	O Calle Dest
3042	Calle y número/apartado postal	C an. 35	X
3042	Calle y número/apartado postal	C an. 35	X
3164	NOMBRE DE LA CIUDAD	C an. 35	O Ciudad Dest
3229	SUB-ENTIDAD PAÍS, CODIFICADA	C an..9	X
3251	CÓDIGO POSTAL	C an..9	O C.Pos. Dest
3207	PAÍS, CODIFICADO	C an. 3	O Paía Dest

2.2 REGLAS PARA LOS ELEMENTOS DE DATOS**3035 CALIFICADOR DE PARTE O ENTIDAD**

Se consignará el código "CN" para indicar Destinatario del envío.

C082 IDENTIFICACIÓN DE LA PARTE O ENTIDAD**3039 Identificación de la Parte o Entidad, Codificada**

Cuando el destinatario sea una persona residente en España se consignará su NIF.

3055 Agencia Responsable de la Lista de Códigos, Codificada

Se consignará valor "148", indicando que la Agencia responsable de la lista de Códigos es el Departamento de Aduanas e II. EE. de España.

C080 NOMBRE DE LA PARTE O ENTIDAD**3036 Nombre de la Parte o Entidad**

Se consignará el Nombre o Razón Social del Destinatario.

C059 CALLE**3042 Calle y Número/Apartado Postal**

Se indicará el Domicilio Social del Destinatario.

3164 NOMBRE DE LA CIUDAD

Se consignará el Municipio o Provincia del Domicilio Social del Destinatario.

3251 CÓDIGO POSTAL

Se indicará el Código Postal del Domicilio del Destinatario.

3207 PAÍS, CODIFICADO

Se consignará el Código del País correspondiente al Domicilio del Destinatario, según Anexo II-A de la Resolución vigente del Departamento de Aduanas e I.I.EE.

2.3 EJEMPLO:

NAD+CN+A2896754J::148++RAFAEL LOPEZ JIMENEZ:915673487+CALLE MAYOR 34
+MADRID++28004+ES'

3ª FUNCIÓN:

Obligatoria. Para indicar datos del Declarante del envío.

3.1 ESTRUCTURA DEL SEGMENTO

3035	CALIFICADOR DE PARTE O ENTIDAD	O an. 3	O DT
C082	IDENTIFICACIÓN DE LA PARTE O ENTIDAD	C	O
3039	Identificación de la parte o entidad, codificada	O an.17	O Nif dec
1131	Identificador de lista de códigos, codificado	C an. 3	X
3055	Agencia responsable de lista de códigos, codificada	C an. 3	O 148
C058	NOMBRE Y DIRECCIÓN	C	X
3124	Línea de nombre y dirección	O an. 35	
3124	Línea de nombre y dirección	C an. 35	
3124	Línea de nombre y dirección	C an. 35	
3124	Línea de nombre y dirección	C an. 35	
3124	Línea de nombre y dirección	C an. 35	
C080	NOMBRE DE LA PARTE O ENTIDAD	C	O
3036	Nombre de la parte o entidad	O an. 35	O Nom decl
3036	Nombre de la parte o entidad	C an. 35	X
3036	Nombre de la parte o entidad	C an. 35	X
3036	Nombre de la parte o entidad	C an. 35	X
3036	Nombre de la parte o entidad	C an. 35	X
3045	Código del nombre de la parte o entidad	C an. 3	X
C059	CALLE	C	X
3042	Calle y número/apartado postal	O an. 35	
3042	Calle y número/apartado postal	C an. 35	
3042	Calle y número/apartado postal	C an. 35	
3164	NOMBRE DE LA CIUDAD	C an. 35	X
3229	SUB-ENTIDAD PAÍS, CODIFICADA	C an..9	X
3251	CÓDIGO POSTAL	C an..9	X
3207	PAÍS, CODIFICADO	C an. 3	X

3.2 REGLAS PARA LOS ELEMENTOS DE DATOS**3035 CALIFICADOR DE LA PARTE O ENTIDAD**

Se consignará valor “DT” para indicar Declarante del documento.

C082 IDENTIFICACIÓN DE LA PARTE O ENTIDAD**3039 Identificación de la Parte o Entidad, Codificada**

Se consignará el NIF del Declarante.

3055 Agencia Responsable de la Lista de Códigos, Codificada

Se consignará valor “148”, indicando que la Agencia responsable de la lista de Códigos es el Departamento de Aduanas e II. EE. de España.

C080 NOMBRE DE LA PARTE O ENTIDAD**3036 Nombre de la Parte o Entidad**

Se consignará el Nombre o Razón Social del Declarante.

3.3 EJEMPLO:

NAD+DT+12345678E::148++SERVICIO URGENTE POSTAL SL

5.1.10. MOA IMPORTE MONETARIO**REGLAS DEL SEGMENTO****CUSDEC A-7 DIAGRAMA DE ÁRBOL:**

SECCIÓN : Cabecera
 ÍNDICE : 10
 REPETICIONES DEL SEGMENTO : 1. Condicional.

FUNCIÓN:

Se utilizará para especificar el valor estadístico de la mercancía del envío y la moneda en la que se expresa.

ESTRUCTURA DEL SEGMENTO

C516	IMPORTE MONETARIO	C	O
5025	Calificador de tipo de importe monetario	O an. 3	O 123
5004	Importe monetario	C n..18	O Valor
6345	Moneda, codificado	C an. 3	O EUR
6343	Calificador de moneda	C an. 3	X
4405	Status, codificado	C an. 3	X

REGLAS PARA LOS ELEMENTOS DE DATOS**C516 - IMPORTE MONETARIO****5025 Calificador de Tipo de Importe Monetario**

Se consignará "123", indicando Valor Estadístico.

5004 Importe Monetario

Se indicará, en euros con dos decimales, el valor de la mercancía declarada en la partida de orden. Formato numérico, máximo 11 enteros y dos decimales.

6345 Moneda, codificada

Se consignará el valor "EUR" indicando que la declaración se realiza en EUROS.

EJEMPLO:

MOA+123:10,05:EUR'

5.1.11. UNS SECCIÓN DE CONTROL**REGLAS DEL SEGMENTO****CUSDEC A-7 DIAGRAMA DE ÁRBOL:**

SECCIÓN : Cabecera
ÍNDICE : 11
REPETICIONES DEL SEGMENTO : 1. Obligatoria.

FUNCIÓN:

Separar las distintas Secciones de un mensaje.

ESTRUCTURA DEL SEGMENTO

0081	IDENTIFICACIÓN DE SECCIÓN	O a l	O	D
------	---------------------------	-------	---	---

REGLAS PARA ELEMENTO DE DATOS -**0081 IDENTIFICACIÓN DE SECCIÓN -**

Se consignará la letra "D", que indica el fin de la sección de Cabecera y el comienzo de la sección de Detalle.

EJEMPLO: -

UNS+D'

5.1.12. UNS SECCIÓN DE CONTROL**REGLAS DEL SEGMENTO****CUSDEC A-7 DIAGRAMA DE ÁRBOL:**

SECCIÓN	:	Sumario
ÍNDICE	:	12
REPETICIONES DEL SEGMENTO	:	1. Obligatorio.

FUNCIÓN:

Separar las distintas Secciones de un mensaje.

ESTRUCTURA DEL SEGMENTO

0081	IDENTIFICACIÓN DE SECCIÓN	O a1	O S
------	---------------------------	------	-----

REGLAS PARA ELEMENTO DE DATOS -**0081 IDENTIFICACIÓN DE SECCIÓN -**

Se consignara la letra "S", que indica el fin de la sección de Detalle y el comienzo de la sección de Sumario.

EJEMPLO: -

UNS+S'

5.1.13. UNT FINAL DEL MENSAJE**REGLAS DEL SEGMENTO****CUSDEC A-7 DIAGRAMA DE ÁRBOL:**

SECCIÓN	:	Sumario
ÍNDICE	:	13
REPETICIONES DEL SEGMENTO	:	1. Obligatoria.

FUNCIÓN:

Finalizar un mensaje y comprobar si está completo.

ESTRUCTURA DEL SEGMENTO:

0074	NÚMERO DE SEGMENTOS EN UN MENSAJE	O n..6	O
0062	NÚMERO DE REFERENCIA DEL MENSAJE	O an.14	O

REGLAS PARA LOS ELEMENTOS DE DATOS:**0074 NÚMERO DE SEGMENTOS EN UN MENSAJE**

Se consignará el número total de segmentos del mensaje, suma de cada segmento y todas sus ocurrencias, incluyendo los segmentos UNH (Cabecera del Mensaje) y UNT (Final del Mensaje).

0062 NÚMERO DE REFERENCIA DEL MENSAJE

Se consignará el número de referencia asignado al mensaje y declarado en el primer Elemento de Datos (0062) del segmento UNH.

EJEMPLO:

UNT+25:REF123451'

5.2. Mensaje de Respuesta (CUSRES)

Este es el mensaje que utilizará la Aduana como respuesta a todos los que reciba.

Siguiendo el "Procedimiento de Despacho de A-7 por Teleproceso" las funciones del CUSRES son:

1. ERD: Rechazo del A-7 por error.
2. NUM: Admisión, numeración y asignación a Circuito Rojo o Naranja.
3. LEV: Admisión, numeración y levante automático (Circuito Verde).

5.2.1. UNH ENCABEZAMIENTO DEL MENSAJE**REGLAS DEL SEGMENTO****CUSRES A-7 DIAGRAMA DE ÁRBOL:**

ÍNDICE : 1
REPETICIONES DEL SEGMENTO : 1. Obligatoria.

FUNCIÓN:

Encabezar, identificar y especificar un mensaje.

ESTRUCTURA DEL SEGMENTO

0062	NÚMERO DE REFERENCIA DEL MENSAJE	O an.14	O N°Unico
S009	IDENTIFICADOR DEL MENSAJE	O	O
0065	Identificador del tipo de mensaje	O an.6	O CUSRES
0052	Número de versión del tipo de mensaje	O an. 3	O 1
0054	Número de publicación del tipo de mensaje	O an. 3	O 02B
0051	Agencia controladora	O an.2	O UN
0057	Código asignado de asociación	C an.6	O A-7002
0068	REFERENCIA DE ACCESO COMÚN	C an. 35	X
S010	ESTADO DE LA TRANSFERENCIA	C	X
0070	Número de transferencia secuencia mensaje	O n2	
0073	Indicación primera/última secuencia mensaje	C a1	

REGLAS PARA LOS ELEMENTOS DE DATOS**0062 NÚMERO DE REFERENCIA DEL MENSAJE**

Referencia única asignada al mensaje por el emisor, en formato alfanumérico de 14 caracteres.

S009 - IDENTIFICADOR DEL MENSAJE**0065 Identificador de Tipo de Mensaje**

Código identificativo de un tipo de mensaje, asignado por su agencia controladora. En nuestro caso, subconjunto del mensaje EDIFACT/CUSRES, el tipo de mensaje debe ser siempre "CUSRES".

0052 Número de Versión del Tipo de Mensaje -

Número de versión del tipo de mensaje. El valor de CUSRES en el directorio 02.B es "2"

0054 Número de Publicación del Tipo de Mensaje -

Especificación del número de versión del directorio EDIFACT usado en formatear el subconjunto de CUSRES. El directorio usado en esta versión es el 02.B, valor: "02B"

0051 - Agencia Controladora

Código identificativo de la Agencia que controla la especificación, mantenimiento y publicación del tipo de mensaje. Se consignará valor "UN", indicando Naciones Unidas.

0057 - Código Asignado de Asociación

Se especificará la Versión de la respuesta emitida, que corresponderá a la del mensaje enviado. Formato fijo alfanumérico de 6 posiciones. En este caso se consignará "A-7002" indicando guía española para Declaración A-7, versión 1.

EJEMPLO:

UNH+1500+CUSRES:1:02B:UN:A-7002'

5.2.2. BGM PRINCIPIO DEL MENSAJE**REGLAS DEL SEGMENTO****CUSRES A-7 DIAGRAMA DE ÁRBOL:**

ÍNDICE : 2
REPETICIONES DEL SEGMENTO : 1. Obligatorio.

FUNCIÓN:

Indicar el comienzo de un mensaje y transmitir el número de identificación del mismo.

ESTRUCTURA DEL SEGMENTO

C002	DOCUMENTO/NOMBRE DEL MENSAJE	C	O
1001	Nombre del documento o mensaje, codificado	C an. 3	O 962, 963
1131	Calificador de lista de códigos	C an. 3	X
3055	Agencia responsable de lista de códigos, codificada	C an. 3	X
1000	Nombre del documento o mensaje	C an. 35	X
1004	NÚMERO DE DOCUMENTO O MENSAJE	C an. 35	O
1225	CÓDIGO DE FUNCIÓN DEL MENSAJE	C an. 3	O 11
4343	TIPO DE RESPUESTA, CODIFICADO	C an. 3	X

REGLAS PARA LOS ELEMENTOS DE DATOS**C002 DOCUMENTO/NOMBRE DEL MENSAJE****1001 Nombre del Documento o Mensaje, Codificado**

Nombre del documento. Para el CUSRES se admitirán los siguientes valores:

962 Respuesta a un documento (se usará para la admisión).
963 Respuesta de error.

1004 NÚMERO DEL DOCUMENTO O MENSAJE

Se consignará el número de documento provisional, elemento de datos 1004 del segmento BGM del mensaje al que se está respondiendo. El formato será alfanumérico de 14 caracteres.

1225 CÓDIGO DE FUNCIÓN DEL MENSAJE

Se consignará valor **11** indicando que es una Respuesta.

EJEMPLO:

BGM+962+12345678901234+11'

5.2.3. - NAD NOMBRE Y DIRECCIÓN**REGLAS DEL SEGMENTO****CUSRES A-7 DIAGRAMA DE ÁRBOL:**

ÍNDICE : 3
REPETICIONES DEL SEGMENTO : 1. Condicional

FUNCIÓN:

Indicar el código de identificación del Declarante. Obligatoria en los mensajes de aceptación.

1 ESTRUCTURA DEL SEGMENTO

3035	CALIFICADOR DE PARTE O ENTIDAD	O an. 3	O DT
C082	IDENTIFICACIÓN DE LA PARTE O ENTIDAD	C	O
3039	Identificación de la parte o entidad, codificada	O an.17	O
1131	Identificador de lista de códigos, codificado	C an. 3	O 167
3055	Agencia responsable de la lista de códigos, codificada	C an. 3	O 148
C058	NOMBRE Y DIRECCIÓN	C	X
3124	Línea de nombre y dirección	O an. 35	
3124	Línea de nombre y dirección	C an. 35	
3124	Línea de nombre y dirección	C an. 35	
3124	Línea de nombre y dirección	C an. 35	
3124	Línea de nombre y dirección	C an. 35	
C080	NOMBRE DE LA PARTE O ENTIDAD	C	X
3036	Nombre de la parte o entidad	O an. 35	
3036	Nombre de la parte o entidad	C an. 35	
3036	Nombre de la parte o entidad	C an. 35	
3036	Nombre de la parte o entidad	C an. 35	
3036	Nombre de la parte o entidad	C an. 35	
3045	Código del nombre de la parte o entidad	C an. 3	
C059	CALLE	C	X
3042	Calle y número/apartado postal	O an. 35	
3042	Calle y número/apartado postal	C an. 35	
3042	Calle y número/apartado postal	C an. 35	
3164	NOMBRE DE LA CIUDAD	C an. 35	X
3229	SUB-ENTIDAD PAÍS, CODIFICADA	C an..9	X
3251	CÓDIGO POSTAL	C an..9	X
3207	PAÍS, CODIFICADO	C an. 3	X

2 REGLAS PARA LOS ELEMENTOS DE DATOS**3035 - CALIFICADOR DE PARTE O ENTIDAD**

Se consignará valor "DT" indicando Declarante.

C082 - IDENTIFICACIÓN DE LA PARTE O ENTIDAD**3039 Identificación de la Parte o Entidad, Codificada**

Se consignará el NIF del Declarante, Elemento de Datos 3039 del segmento NAD (9-3) del mensaje que se responde.

1131 Identificador de la Lista de Códigos, Codificado

Se consignará el valor "167" indicando identificación fiscal.

3055 Agencia Responsable de la Lista de Códigos, Codificada

Se consignará el valor "148" indicando que la Agencia responsable de esta lista de códigos es el Departamento de Aduanas e II. EE. de España.

3 EJEMPLO:

NAD+DT+12345678A:167:148'

5.2.4. - DTM FECHA/HORA/PERÍODO**REGLAS DEL SEGMENTO****CUSRES A-7 DIAGRAMA DE ÁRBOL:**

ÍNDICE : 4
REPETICIONES DEL SEGMENTO : 1. Condicional.

1ª FUNCIÓN:

Especificar la fecha y hora de admisión del documento de A-7. Obligatorio en los casos de admisión.

1.1 ESTRUCTURA DEL SEGMENTO

C507	FECHA/HORA/PERÍODO	C	O
2005	Calificador de fecha/hora/periodo	O an. 3	O 148
2380	Fecha/hora/periodo	O an. 35	O Fecha
2379	Calificador de formato de Fecha/hora/periodo	O an. 3	O 201

1.2 REGLAS PARA LOS ELEMENTOS DE DATOS**C507 - FECHA/HORA/PERÍODO****2005 Calificador de Fecha/Hora/Período**

Se consignará el valor "**148**" indicando Fecha y hora de admisión del A-7.

2380 Fecha/Hora/Período

Se consignará la fecha de admisión del documento por la Aduana, en formato AAMMDDHHMM(A =año, M = mes, D = día, H = hora, M = Minuto).

2379 - Calificador de Formato de Fecha/Hora/Período

Se consignará valor "**201**".

1.3 EJEMPLO:

DTM+148:0107151010:201'

5.2.5. GIS INDICADOR GENERAL**REGLAS DEL SEGMENTO****CUSRES A-7 DIAGRAMA DE ÁRBOL:**

ÍNDICE : 5
REPETICIONES DEL SEGMENTO : 1. Obligatoria

FUNCIÓN:

Obligatoria. Para transmitir un indicador de proceso, que indica la función del mensaje.

1 ESTRUCTURA DEL SEGMENTO

C529	INDICADOR DE PROCESO	O	O
7365	Indicador de proceso, codificado	O an. 3	O lista
1131	Identificador de lista de códigos, codificado	C an. 3	O 117
3055	Agencia responsable de la lista de códigos, codificada	C an. 3	O 148
7187	Identificación del tipo de proceso	C an.17	X

2 REGLAS PARA ELEMENTO DE DATOS**C529 INDICADOR DE PROCESO****7365 Indicador de Proceso, Codificado**

Tomará uno de los siguientes valores:

- 2 Mensaje rechazado con especificación de errores (ERD).
- 4 Liberación de mercancías, Circuito Verde (LEV).
- 5 Mercancías para reconocimiento físico, Circuito Rojo (NUM).
- 6 Mercancías para despacho documental, Circuito Naranja (NUM).

1131 Identificador de la Lista de Códigos, Codificado

Se consignará el valor "117" indicando procedimiento aduanero.

3055 Agencia Responsable de la Lista de Códigos, Codificada

Se consignará el valor "148" indicando que la Agencia responsable de esta lista de códigos es el Departamento de Aduanas e II. EE. de España.

3 EJEMPLO:

GIS+4:117:148'

5.2.6. FTX TEXTO LIBRE**REGLAS DEL SEGMENTO****CUSRES A-7 DIAGRAMA DE ÁRBOL:**

ÍNDICE : 6
 REPETICIONES DEL SEGMENTO : 50. Condicionales.

FUNCIÓN

Proporciona ampliación de información en caso de error de traducción.

1.1 a 6.1 ESTRUCTURA DEL SEGMENTO

4451	CÓDIGO DEL TEMA DEL TEXTO	O an. 3	O AAO
4453	CÓDIGO DE FUNCIÓN DEL TEXTO	C an. 3	X
C107	REFERENCIA DEL TEXTO	C	X
4441	Texto libre, codificado	O an. 3	
1131	Identificador de lista de códigos, codificado	C an.2	
3055	Agencia responsable de la lista de códigos, codificada	C an. 3	
C108	TEXTO LITERAL	C	O
4440	Texto libre	O an.70	O <i>texto</i>
4440	Texto libre	C an.70	C " "
4440	Texto libre	C an.70	C " "
4440	Texto libre	C an.70	C " "
4440	Texto libre	C an.70	C " "
3453	IDIOMA, CODIFICADO	C an. 3	X

1.2 a 6.2 REGLAS PARA LOS ELEMENTOS DE DATOS**4451 CÓDIGO DEL TEMA DEL TEXTO**

Se consignará el código "AAO" indicando que es una descripción de error.

C108 TEXTO LITERAL

4440#1 Información en donde se produce el error.
 4440#2 Resto de información donde se produce el error.
 4440#3-4440#5 Descripción del error.

1.3 a 6.3 EJEMPLO:

Error en el formato EDIFACT:

FTX+AAO+++51: Error en datos::ERROR EN TRADUCCION -VALOR CUALIFICADOR DISTINTO DE 5, 9 O 43 EN SEGMENTO LOC-

Error en los datos del mensaje:

FTX+AAO+++8606:Error en datos::AEROPUERTO DE ORIGEN INCORRECTO -VALOR XXUSGSP-

5.2.7. RFF REFERENCIAS**REGLAS DEL SEGMENTO****CUSRES A-7 DIAGRAMA DE ÁRBOL:**

ÍNDICE : 9
REPETICIONES DEL SEGMENTO : 1. Condicional.

FUNCIÓN:

Especificar el número asignado por la aduana al A-7. Obligatorio en los casos de admisión.

ESTRUCTURA DEL SEGMENTO

C506	REFERENCIA	O	O
1153	Calificador de referencia	O an. 3	O AAE
1154	Número de referencia	C an. 35	O Núm Decl.
1156	Número de línea	C an.6	X
4000	Número de versión de la referencia	C an. 35	X

REGLAS PARA ELEMENTO DE DATOS**C506 REFERENCIA****1153 Calificador de Referencia**

Se consignará "AAE" indicando el número de admisión de la declaración A-7

1154 Número de Referencia

En caso de admisión, se consignará el **Nº de Documento**, con la siguiente composición:

Recinto Aduanero (4) + Año (2) + Numero (6)

EJEMPLO:

RFF+AAE:080114000145'

5.2.8. AUT RESULTADO DE LA AUTENTIFICACIÓN**REGLAS DEL SEGMENTO****CUSRES A-7 DIAGRAMA DE ÁRBOL:**

ÍNDICE : 10
REPETICIONES DEL SEGMENTO : 1. Condicional.

FUNCIÓN:

Especificar los resultados de la aplicación de un procedimiento de Autenticación. Obligatorio en los casos de levante de la mercancía (Circuito Verde).

ESTRUCTURA DEL SEGMENTO

9280	RESULTADO DE LA VALIDACIÓN	O an. 35	O
9282	CLAVE DE IDENTIFICACIÓN DE LA VALIDACIÓN	C an. 35	X
C507	FECHA/HORA/PERIODO	C	X
2005	Calificador de fecha/hora/periodo	O an. 3	
2380	Fecha/hora/periodo	O an. 35	
2379	Calificador de formato de Fecha/hora/periodo	O an. 3	

REGLAS PARA LOS ELEMENTOS DE DATOS**9280 RESULTADO DE LA VALIDACIÓN**

En caso de admisión en Circuito Verde, se consignará el valor necesario para la validación del levante. Será un alfanumérico de 16 caracteres.

EJEMPLO:

AUT+ F0E22119A22D0462'

5.2.9. - DTM FECHA/HORA/PERÍODO**REGLAS DEL SEGMENTO****CUSRES A-7 DIAGRAMA DE ÁRBOL:**

ÍNDICE : 11
REPETICIONES DEL SEGMENTO : 1. Condicional.

FUNCIÓN:

Especificar la fecha de Admisión. Obligatorio cuando se utilice el segmento anterior (AUT).

ESTRUCTURA DEL SEGMENTO

C507	FECHA/HORA/PERÍODO	C	O
2005	Calificador de fecha/hora/periodo	O an. 3	O 204
2380	Fecha/hora/periodo	O an 35	O
2379	Calificador de formato de Fecha/hora/periodo	O an. 3	O 201

REGLAS PARA ELEMENTO DE DATOS**C507 - FECHA/HORA/PERÍODO****2005 Calificador de Fecha/Hora/Período**

Se consignará el valor "204" indicando Fecha de Levante.

2380 Fecha/Hora/Período

Se consignará la fecha de Aceptación del levante de la mercancía.

2379 - Calificador de Formato de Fecha/Hora/Período

Se consignará valor "201" indicando el formato a utilizar: AAMMDDHHMM, Fecha natural: A =año, M = mes, D = día, H = hora, M = Minuto.

EJEMPLO:

DTM+204:0107151010:201'

5.2.10. UNT FINAL DE MENSAJE**REGLAS DEL SEGMENTO****CUSRES A-7 DIAGRAMA DE ÁRBOL:**

ÍNDICE : 12
REPETICIONES DEL SEGMENTO : 1. Obligatorio.

FUNCIÓN:

Finalizar un mensaje y comprobar si está completo.

ESTRUCTURA DEL SEGMENTO

0074	NÚMERO DE SEGMENTOS EN UN MENSAJE	O n..6	O N°Seg.
0062	NÚMERO DE REFERENCIA DEL MENSAJE	O an..14	O N°Mensaje

REGLAS PARA LOS ELEMENTOS DE DATOS**0074 NÚMERO DE SEGMENTOS EN UN MENSAJE**

Se consignará el número total de segmentos del mensaje, suma de cada segmento y todas sus ocurrencias, incluyendo los segmentos UNH (Cabecera del Mensaje) y UNT (Final del Mensaje).

0062 NÚMERO DE REFERENCIA DEL MENSAJE

Se consignará el número de referencia asignado al mensaje y declarado en el primer Elemento de Datos (0062) del segmento UNH.

EJEMPLO:

UNT+15+08113000123'

ÍNDICE DE SEGMENTOS UTILIZADOS

UNH	Número mensaje, Tipo mensaje.
BGM	Tipo documento, N°Mensaje se responde, Función del mensaje.
NAD	Identificación del Declarante.
DTM	Fecha de admisión del documento.
GIS	Calificador de función del mensaje, Circuito.
FTX	Información textual motivo de error.
RFF	Número de A-7.
AUT	Autenticación (Para Levante de la mercancía).
	DTM Fecha de autenticación.
UNT	N° de segmentos, N° mensaje.

SEGMENTOS UTILIZADOS POR TIPO DE MENSAJE**1 - Rechazo de la declaración A-7 por error. ERD**

UNH	Número mensaje, Tipo mensaje.
BGM	Tipo documento, N°Mensaje se responde, Función del mensaje.
GIS	Calificador de función del mensaje.
FTX	Información textual motivo de error, en errores de traducción.
UNT	N° de segmentos, N° mensaje.

2 - Admisión, numeración y asignación a Circuito Rojo o Naranja

UNH	Número mensaje, Tipo mensaje, N°A-7.
BGM	Tipo documento, N°Mensaje se responde / N°A-7, Función del mensaje.
NAD	Identificación del Declarante.
DTM	Fecha de admisión del documento.
GIS	Calificador de función del mensaje, Circuito.
RFF	Número de A-7.
UNT	N° de segmentos, N° mensaje.

3 - Levante automático (Circuito verde).

UNH	Número mensaje, Tipo mensaje.
BGM	Tipo documento, N°Mensaje se responde, Función del mensaje.
NAD	Identificación del Declarante.
DTM	Fecha de admisión del documento.
GIS	Calificador de función del mensaje, Circuito.
RFF	Número de A-7.
AUT	Autenticación.
	DTM Fecha de autenticación.
UNT	N° de segmentos, N° mensaje.

6. Ejemplos CUSDEC/A-7, CUSRES/A-7

EJEMPLO DE DECLARACIÓN COMPLETA DE A-7

UNB+UNOA:1+ESEJEM.EJEM01:ZZ+AEATADUE:ZZ+040223:0833+00294'
 UNH+REF789012+CUSDEC:1:02B:UN:A-7002'
 BGM+A-7+123412341234+9'
 CST++12079999:122:148+2801788786654+++0801:113:148'
 LOC+5+ESVLC::141'
 LOC+9+ESBCN::141'
 LOC+43+0801::148+UBI001::148'
 MEA+AAE+G+KGM:2'
 FTX+AAA+++MOTOR PARA TANQUE'
 FTX+AAI+++VIENE DESMONTADO'
 RFF+AFB:20010912BCS836516159349114333'
 PAC+1+1+CT'
 NAD+EX+++MOTORES RAMIREZ+P° ALAMEDA 56+VITORIA++01001+ES'
 NAD+CN+A280000001+++BASE AEREA DE ROTA:34913415633+CALLE MAYOR 34+ROTA++11001+ES'
 NAD+DT+ B01010101::148++TRANSPORTES MILITARES SL'
 MOA+123:6000,05:EUR'
 UNS+D'
 UNS+S'
 UNT+18+REF789012'
 UNZ+1+00294'

EJEMPLO DE DECLARACIÓN MÍNIMA DE A-7

UNB+UNOA:1+ESEJEM.EJEM01:ZZ+AEATADUE:ZZ+040223:0833+00294'
 UNH+REF789012+CUSDEC:1:02B:UN:A-7002'
 BGM+A-7+123412341234+9'
 CST++2801788786654++++0801:113:148'
 LOC+5+ESVLC::141'
 LOC+9+ESBCN::141'
 LOC+43+0801::148+UBI001::148'
 MEA+AAE+G+KGM:186'
 FTX+AAA+++MOTOR PARA TANQUE
 RFF+AFB:20010912BCS836516159349114333'
 PAC+2+1+CT'
 NAD+DT+ B01010101::148++TRANSPORTES MILITARES SL'
 MOA+123:6000,05:EUR'
 UNS+D'
 UNS+S'
 UNT+19+REF789012'
 UNZ+1+00294'

RESPUESTA CON ADMISIÓN EN CIRCUITO VERDE DEL A-7 ANTERIOR

UNB+UNOA:1+AEATADUE:ZZ+ESEJEM.EJEM01:ZZ+040223:0835+733C5BECE8A341'
 UNH+733C5BECE8A341+CUSRES:1:02B:UN:A-7002'
 BGM+962+123412341234+11'
 NAD+DT+B01010101:167:148'
 DTM+148:0402230835:201'
 GIS+4:117:148'
 RFF+AAE:080114000005'
 AUT+5B110844F75268L3'
 DTM+204:0402230823:201'
 UNT+9+733C5BECE8A341'
 UNZ+1+733C5BECE8A341'